

MAHUTITE PAIGALDUSJUHEND



Fertil OÜ
Peterburi tee 2A, 11415 Tallinn
tel.: (+372) 621 5392
faks: (+372) 621 1259
e-mail: info@fertil.ee
www.fertil.ee

Fertil
keskkonnatehnika

1. ÜLDIST

Käesolev juhend pakub klaasplastist silindriliste horisontaalsete mahutite paigaldamise instruktsioone ja on kooskõlas standardiga EN 976-2.

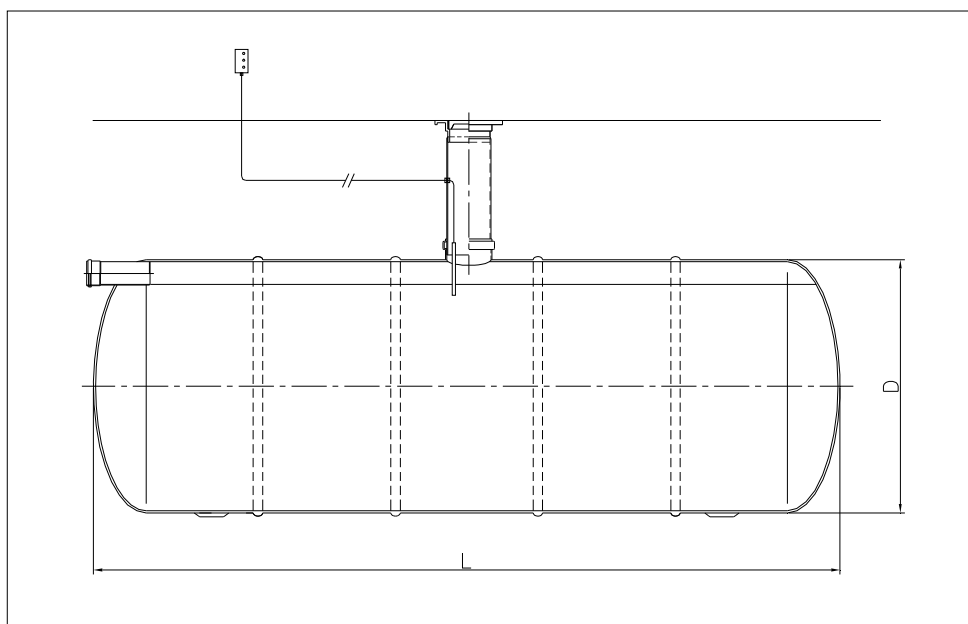
Juhul, kui Teil jääb mahuti paigaldamiseks oskustest väheks, siis palun võtke ühendust mõne ehitusettevõttega või helistage Fertiliise, et me saaksime edastada kogemustega paigaldajate nimekirja.

Fertil ei võta endale vastutus mahutile transpordi või montaaži käigus tekitatud mehaaniliste vigastuste ja mahuti paigalduseeskirjade eiramise tõttu tekkinud kahju eest.

Kõikide mahutite standartvarustusse kuuluvad Teile sobiva asetusega sisend- ja tühjendustorud, ankurdustrihmad ja plastkaas. Mahuti varustatakse soovi korral ületäitumise alarmseadmega, mis annab heli- ja valgussignaali märku mahuti tühjendamise vajadusest.

2. TEHNILISED ANDMED

2.1 MAHUTI



Maht	m ³	2	3	4	5	6	7	8	9	10	11	12	15	20	50
Läbimõõt D	a	1,0	1,0	1,2	1,2	1,5	1,5	1,5	1,5	1,5	1,8	1,8	1,8	2,0	2,5
	b	1,2	1,2	1,5	1,5	1,8	1,8	1,8	1,8	1,8	2,0	2,0	2,0	2,2	
Pikkus L	a	2,75	4,0	3,75	4,65	3,6	4,15	4,75	5,3	5,85	4,65	5,05	6,25	6,7	10,5
	b	2,0	2,9	2,45	3,05	2,7	3,05	3,5	3,85	4,25	3,85	4,15	5,1	5,6	
Kaal	kg	110	140	180	220	270	300	330	350	400	550	590	670	990	2100

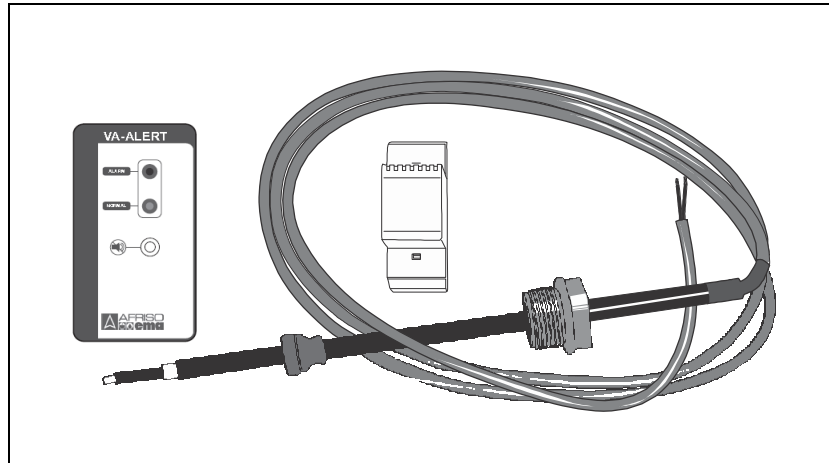
2.2 ÜLETÄITUMISE ALARMSEADE

Seade on ette nähtud mahutites elektrit juhtivate vedelike nivoo kontrollimiseks.

Seadme paigaldamisel on võimalik nivooanduri paigaldada Teile sobivale kõrgusele, s.t. andur võib Teile märku anda kui mahuti on täis või juba paar päeva enne täitumist.

Alarm saab toite kolmest AA tüüpi patareist (eeldatav eluiga 3,5 a). Patareide vahetamise vajadusest annab alarm hoiatusega teada 3-6 kuud enne nende tühjenemist.

Komplekti kuuluvad kontrollplokk ja andur koos 10 m kaabliga (2 x 0,75 mm²). Kaablit võib vajadusel pikendada kuni 100 m. Lisavarustusena saab komplekti varustada alaldiga, sellisel juhul saab toitena kasutada vooluvõrku.



Ületäitumise alarmseade

Alarmseadmel on releeväljund, mis võimaldab ta ühendada välise kontrollsüsteemiga (SMS alarm jne.)

Seadme kontrollpaneelil on kaks LED diodi:

- iga nelja sekundi tagant vilgub roheline LED – vedeliku nivoo mahutis on lubatud piirides;
- iga sekundi tagant vilgub punane LED ja töötab helisignaal – vedeliku nivoo mahutis on tõusnud andurini (helisignaali vaigistamiseks vajutage nuppu „Mute“);
- iga kahe sekundi tagant vilguvad roheline ja punane LED ja töötab helisignaal – madal patareide pinge (vaheta patareid; helisignaali vaigistamiseks vajutage nuppu „Mute“).

Kui anduri külge jääb peale mahuti tühjendamist hõljumit, tuleb ta välja tõsta ja puhastada.

Täpsema paigaldus- ja kasutusjuhendi leiata alarmseadme pakendist.

3. PAIGALDUSJUHISED

3.1 MAHUTI ANKURDAMINE

Ankurdamise ülesanne on kindlustada mahuti fikseeritud asend maa all ja takistada tema pinnale kerkimine vees tekkiva üleslükkejõu tagajärjel.

Mahuti ankurdamise vajaduse määramine on mahuti omaniku või paigaldusfirma esindaja ülesanne. Selle juures tuleb arvestada kõikide potentsiaalsete riskidega, mis võivad põhjustada mahuti pinnale kerkimise (põhjavee tase, vihmavee äravoolud, avarii-üleujutused, ebastabiilne pinnas jne.).

Ankurdamiseks kasutatakse järgmisi enamlevinud viise:

- valatakse või asetatakse mahuti alla betoonist armeeritud alusplaat;
- asetatakse mahuti külgedele armeeritud betoonist plokid.

Järgnevas tabelis on toodud minimaalsed paigaldussügavused, kus mahuti peal oleva pinnase kaal tagab piisava vasturaskuse vees tekkivale üleslükkejõule, arvestades kaevise täielikult veega täitumise ja tühja mahutiga.

Ülesanne	Minimaalne paigaldussügavus (h)	
Ø1000 mm mahuti paigaldamine ankurdamiseta	700 mm	
Ø1200 mm mahuti paigaldamine ankurdamiseta	850 mm	
Ø1500 mm mahuti paigaldamine ankurdamiseta	1100 mm	
Ø1800 mm mahuti paigaldamine ankurdamiseta	1300 mm	
Ø2000 mm mahuti paigaldamine ankurdamiseta	1400 mm	
Ø2200 mm mahuti paigaldamine ankurdamiseta	1550 mm	
Ø2500 mm mahuti paigaldamine ankurdamiseta	1750 mm	

Mahuti paigaldamine ilma ankurdamiseta

ALUSPLAAT

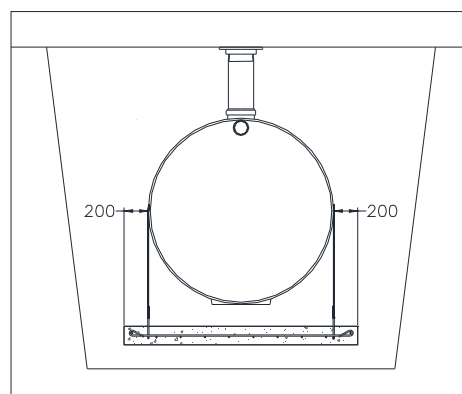
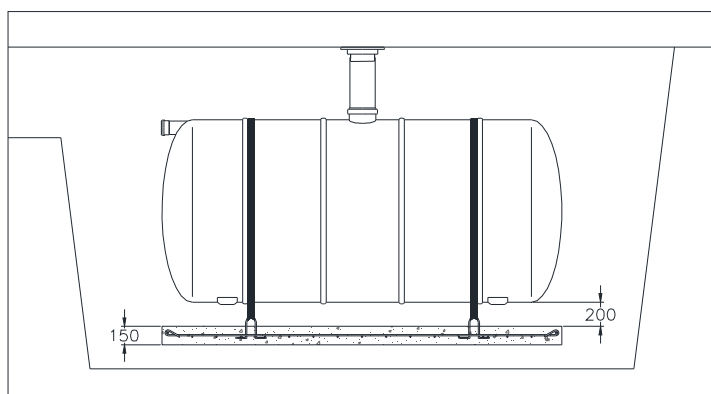
Plaadi kaal ning täitepinna raskus, mis mõjub mahutile ja alusplaadile, tagavad mahuti fikseeritud asendi maa all.

Betoonis alusplaat peab olema 150 mm paks ja sama pikk kui mahuti. Plaadi laius peab olema 400 mm mahuti läbimõõdust suurem. Kui pinnas on väga ebastabiilne, siis on kasulik laiendada alusplaat kaevise seinteni või valada paksem alusplaat.

Plaat tuleb armeerida terasest armatuuriga – võrgu silm 200x200, armatuuri läbimõõt 10 mm (A500HW).

Alusplaadi sisse valatakse ankurdusaasad või kinnitatakse ankurpoldid.

Alusplaadi ja mahuti vahele peab jääma 200 mm kividevaba liivapadi.

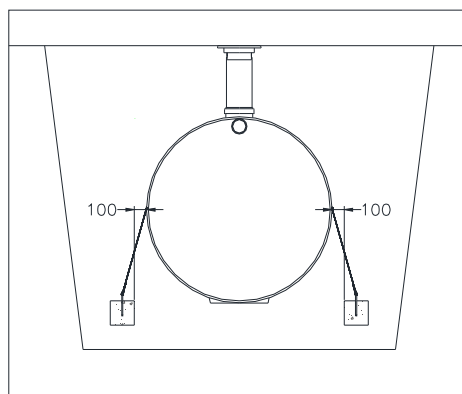
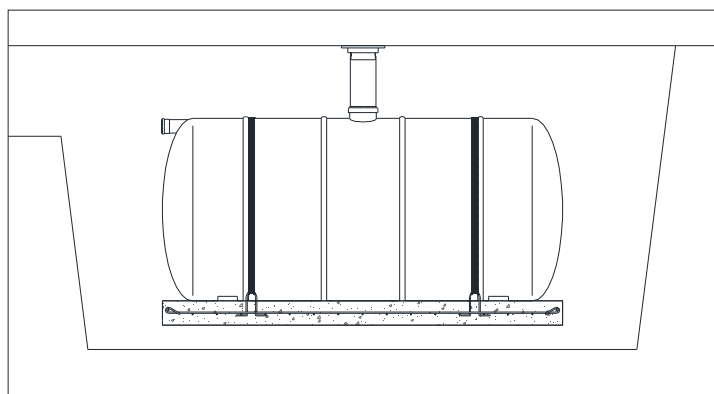


Mahuti ankurdamine

BETONPLOKID

Plokid peavad olema piisava suuruse ja raskusega, et takistada mahuti pinnalekerkimine. Nad peavad olema mahuti pikkused ja paigutatud mõlemale poole mahutit sellega paralleelselt.

Ankurdusrihmad võib kinnitada plokkide ümber või plokkidesse valatud kinnitusaasadesse.



Mahuti ankurdamine

3.2 MAHUTI PAIGALDAMINE

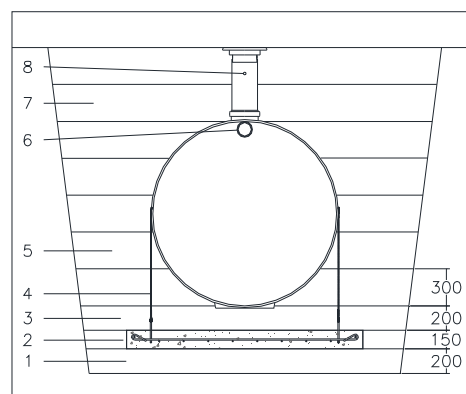
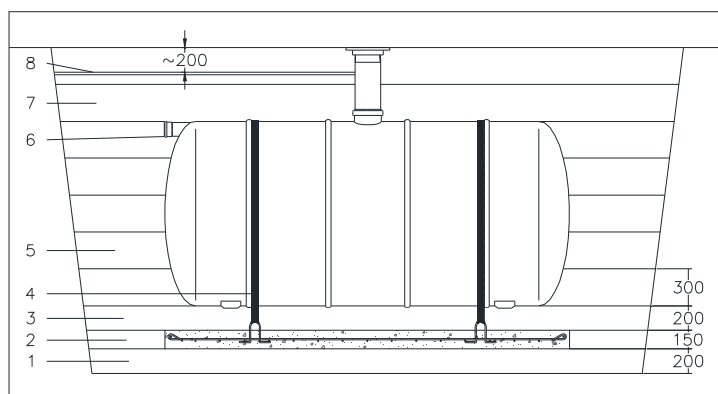
Hoiatus! Ära sisene ilma vajaduseta kaevisesse! Kaevise seinte sissevajumine võib põhjustada Teile tõsiseid vigastusi. Mahuti tõstmisel väldi äkilisi liigutusi ja ära seisa mahuti all!

Et minimaliseerida mahuti üleskerkimise ohtu, täida kaevis võimalikult kiiresti.

NB! Fertili standardsed mahutid on ette nähtud maksimaalsele paigaldussügavusele 1 m.

Mahuti paigaldussügavus sõltub hoonest väljuva kanalisatsioonitoru sügavusest. Ehitise ja mahuti vahelise toru kalle peab olema 1-2 cm/m.

1. Täida kaevise põhi kogu mahuti pikkuses 200 mm paksuse horisontaalse liivakihiga.
2. Ankurdamise vajadusel vala või paigalda mahuti alla raudbetoonist alusplaat, millesse on valatud võrdsete vahedega vajalik hulk korrosioonikindlaid kinnitusaasasid (D10 mm kuni 10 m³; D12 mm üle 10 m³). Kinnitusaasade puudumisel kasuta korrosioonikindlaid ankurpolte või tõmba rihmad alusplaadi alt läbi. Üks ankurdusrihm on arvestatud kestma 2500 kg. Alternatiivina võid ankurdamiseks kasutada betoonplokke.
3. Tõsta mahuti kaevise põhjas olevale liivapadjale ja kontrolli, et mahuti asetsetseks horisontaalselt. Ankurdamise puhul peab mahuti ja alusplaadi vahele jääma 200 mm tihendatud kividevaba liiva kiht. Keelatud on mahuti paigaldamine otse alusplaadile või mahuti toestamine mõnele muule kõvale või teravaservalisele objektile.
4. Kinnita ja pinguta ankurdusrihmad. Rihmad peavad olema paigutatud nii, et nad ei libiseks üle mahuti otste. Pingutamisel tohi tekkida olukorda, kus mahuti kuju deformeerub ülepingutatud rihmade tõttu.
5. Järgnevalt täida mahuti ümbrus 300 mm liiva- või kruusakihtide kihtide kaupa tihendades igat kihti eraldi. NB! Eriti hoolikalt tuleb täidis tihendada mahuti külgede ja otste alt ning ümbert. Kūhvelda liiv käsitsi mahuti külgede alla ja kasuta tihendamiseks 50×100 m lauda. Tagasitāite puistetihedus peab olema vähemalt 1500 kg/m³. Tihendamiseks kasutatava plaatvibraatori tasandusrõhk ei tohi ületada 100 kPa. Mahutit tuleb paraleelselt tagasitāitekihtidega täita veega. See välistab mahuti hilisema vajumise, mis võib läbi rõhkude muutumise mõjuda ohtlikult mahutile ja kanalisatsioonitorustikuga ühenduskohale. Kasuta
6. Ühenda mahuti kanalisatsioonitoruga sissevooluotsa küljes oleva muhvi abil ja tihenda toru ümbrus. Toru ümbritsev liivakiht tihendatakse käsitsi.
7. Täida kaevis projektkõrguseni ja lõika väljaulatuv tühjendustoru ots soovitud kõrguselt maha.
8. Kui mahutisse paigaldatakse ületāitumisandur, tuleb mahutini vedada ka kaablikaitsetoru (Ø20 mm), mille sobiv paigaldussügavus on 200 mm. Puuri tühjendustorusse õige nurga all kaabli läbiviiguava ja riputa andur soovitud kõrgusele.



Mahuti paigaldamine

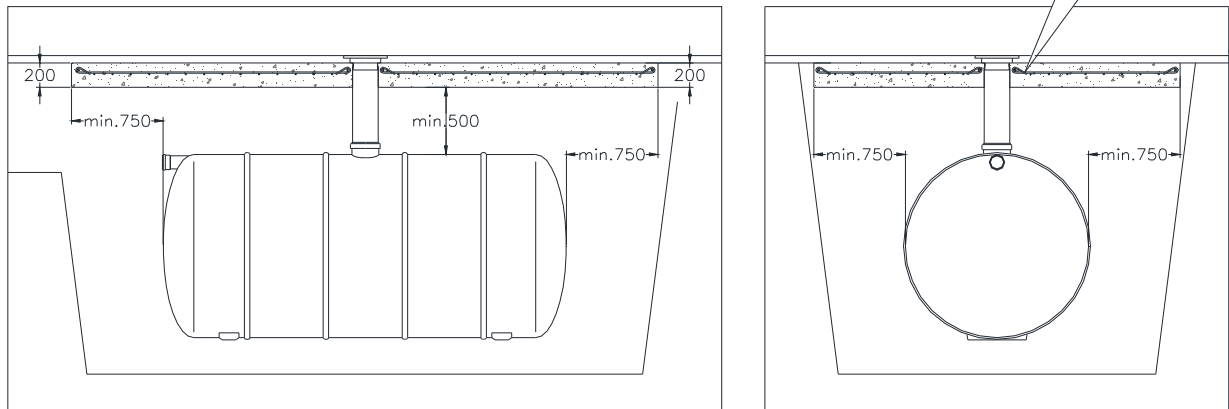
Kui paigaldamise ajal pole vee nivood kaevises võimalik pumba abil langetada vajalikule tasemele, tuleb mahuti veega täites uputada. Seejuures ei tohi veetase mahutis ületada 100 mm veetaset kaevises.

Kui ühte kaevisesse paigaldada paraleelselt mitu mahutit, peab nende vahele jääma vähemalt 1 m vahemaad. Tagamaks paraleelselt asetsevate mahutite stabiilne püsimine maa-all on soovitatav kinnitada nad ühtsele alusplaadile.

SÕIDUTEE-ALUNE PAIGALDUS

Kui mahuti paigaldatakse liiklusvahenditega ülesõidetavale alale, peab mahuti peal oleva täitekihi paksus olema vähemalt 500 mm. Selle peale tuleb valada või paigaldada vähemalt 200 mm paksune külmakindlast betoonist koormuste ühtlustusplaat, mis on armeeritud vastavalt plaadile mõjuvale raskusjõule. Armatuuri profiil peab olema vähemalt 10 (A500HW) ja samm 150x150 mm. Luugi ümber tuleb paigaldada kahekordne tugevdusvõru. Koormuste ühtlustusplaat peab olema mahuti läbimõõdust ja pikkusest vähemalt 1500 mm suurem.

Sõidutee aluse paigalduse puhul on varustatakse mahuti alati malmist ujvluugiga. Oluline on jälgida, et malmluuk ei jääks kandma hoolduskaevu servale, vaid toetuks betoonplaadile.



Ülesõidetav mahuti

4. MAHUTITE GARANTIITINGIMUSED

Garantiiaja kestvus on 2 aastat.

Garantii hõlmab mahutite tootmisest või materjalide kasutusest tingitud vigu, mille tagajärjel on mahuti purunenud või muutunud kasutuskõlbmatuks.

Garantii ei laiene:

- mahutile transpordi, ladustamise, vale paigaldusviisi või valel otstarbel kasutamisest tekitatud vigastustele;
- vigastustele, mis on põhjustatud loodusõnnetustest (maanihked jne.) või muudest välistest teguritest (transpordivahendi poolt tekitatud vigastus, vandalism jne.);
- paigalduse või eksploatatsiooni käigus tekkinud kahjudele mis on tekkinud isikutele või objektidele;
- kui on rikutud mahuti terviklikkust (on lisatud või eemaldatud detaile);
- kui standardne mahuti on paigaldatud sügavamale kui 1 m mahuti harjast maapinnani;
- kui mahuti kaevis on täidetud kopaga ja mahutit ümbritsevat liivakihti pole tihendatud (peab olema tagatud vähemalt pinnase loomulik tihedus e. 1500 kg/m³);
- kui mahuti külgede alt pole korralikult tihendatud.

Juhul, kui mahuti vigastuse tuvastamiseks on vajalik tema väljakaevamine, peab see olema teostatud tootja esindaja juuresolekul.

Lisainfo:

Fertil OÜ
Peterburi tee 2A
11415 Tallinn, Estonia
tel.: (+372) 6215 392
faks: (+372) 6211 259
E-mail: info@fertil.ee
www.fertil.ee